

## 【油漆组件运输车材料】项目【公开】询价公告

### 一、询价内容：

1、询价单位：广州珠江恺撒堡钢琴有限公司

2、项目名称：油漆组件运输车材料

3、项目内容：因生产制造需要制作“油漆组件运输车”，数量：18台，现需采购该运输车材料。详见【采购询价函】

4、完成时间：2021年10月30日前

5、交货地点：广州珠江恺撒堡钢琴有限公司增城厂区12号楼材料仓。

6、付款方式：公账付款，我方收到物料验收合格后，且收到供方开具的等额合法有效发票之日起45天内支付。

### 二、技术要求：

油漆组件运输车材料质量和规格指标等应符合图纸和使用要求。

### 三、报价要求：

1、一次报出有效价格，报价直接决定竞价结果。

2、提供营业执照复印件及法人身份证（正反面）复印件。【必须提交】

3、报价人提供《公平竞争承诺书》。【必须提交】

4、【油漆组件运输车材料】项目报价表。【必须提交】

5、本项目不接受联合体报价。

6、报价应于2021年9月30日前报出（含当天）。

7、报价所有文件应加盖公章后，由报价人扫描报价文件通过电子邮件方式发到我方联系人指定邮箱。

### 四、比价结果及中标方式：

1、比价结果的确定：在满足货物各项主要性能指标、安装调试使用要求及相关服务要求的前提下，本项目将按**报价最低**（以不含税单价比较）的供应商为成交人。

2、中标方式：收到我司通知单位为中标单位，无收到通知单位为未中标单位。

五、本项目公告未明确事项，按采购询价函及相关采购文件执行。供方响应报价即为认同本项目所有文件中的约定，本项目不另外订立采购合同或合约。

### 六、联系方式：

联系人：卢奇剑（采购部） 13611483305 邮箱：[caigoubu@prpiano.cn](mailto:caigoubu@prpiano.cn)

联系地址：广州市增城永宁街香山大道38号（广州珠江恺撒堡钢琴有限公司采购部）

广州珠江恺撒堡钢琴有限公司

2021年09月25日

## 公平竞争承诺书

本公司郑重承诺：本公司保证所提交的相关资质文件和证明材料的真实性，有良好的历史诚信记录，并将依法参与油漆组件运输车材料项目的公平竞争，不以任何不正当行为谋取不当利益，否则承担相应的法律责任。

公司名称：       （加盖公章）

日 期：       年    月    日

## 【油漆组件运输车材料】项目报价表

报价时间：2021年 月 日

编号：0057

序号	名称	规格	单位	数量	报价单价（元）		金额（元）	备注
					期望价格	供方报价		
WG1	φ 14 圆钢（实心，按图加工）		个	578				附图
WG2	φ 25X2 钢管（弯手，按图加工）		个	32				附图
WG3	30X30X3 方管		米	144				
WG4	φ 32X3 钢管（底座，按图加工）		个	36				附图
WG5	φ 32X3 钢管		米	72				
WG6	100X10A3 冷拉板		米	7				
WG7	定向车轮 φ 100X50 橡胶轮		套	36				
WG8	万向车轮 φ 100X50 橡胶轮		套	36				
WG9	1~1.5mm 海绵		平方米	65				
WG10	2mm 绒布（深灰色）		平方米	65				
WG11	螺丝（配车轮）		粒	320				
金额合计						0.00		

注：该报价为含税金（原则上需要 13%增值税专用发票）、运费价。当报价方采用的是非 13%增值税专用发票时，报价时应注明税率和发票种类。其他未注事项按《采购询价函》执行。

询价方：广州珠江恺撒堡钢琴有限公司采购部

报价方：

联系人：卢奇剑

联系人：

联系电话：13611483305

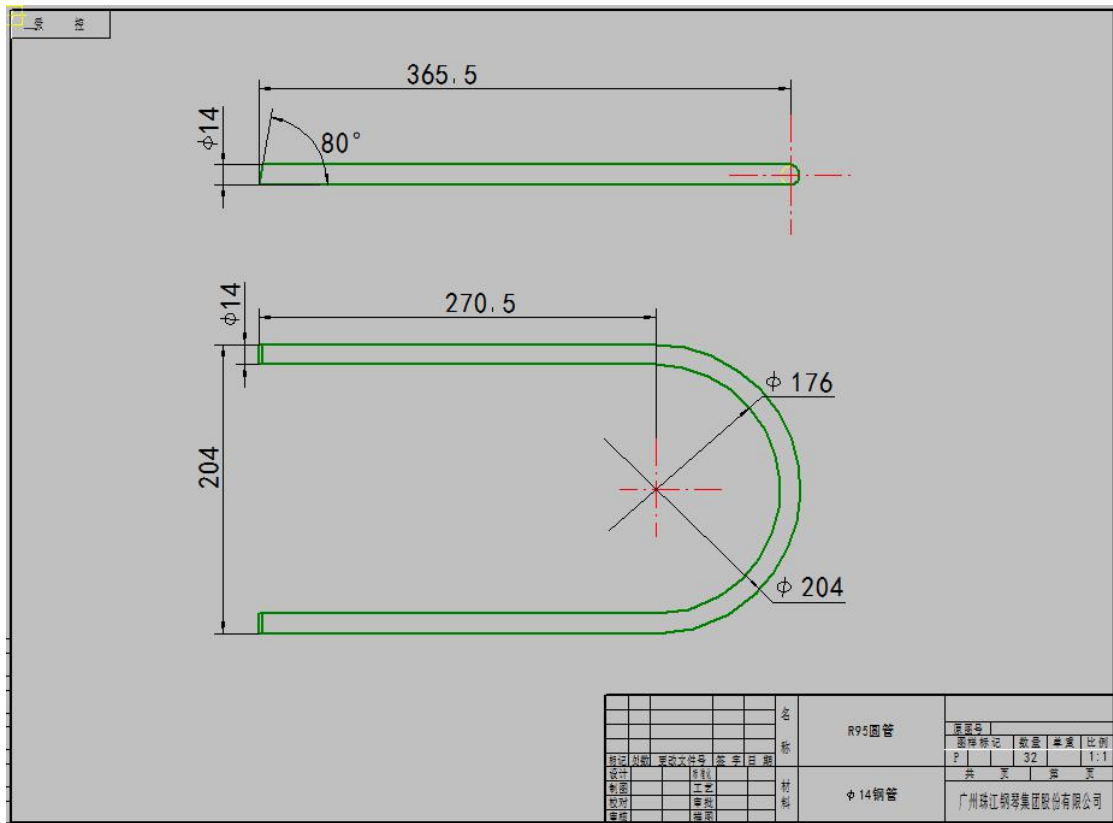
联系电话：

邮箱地址：caigoubu@prpiano.cn

邮箱地址：

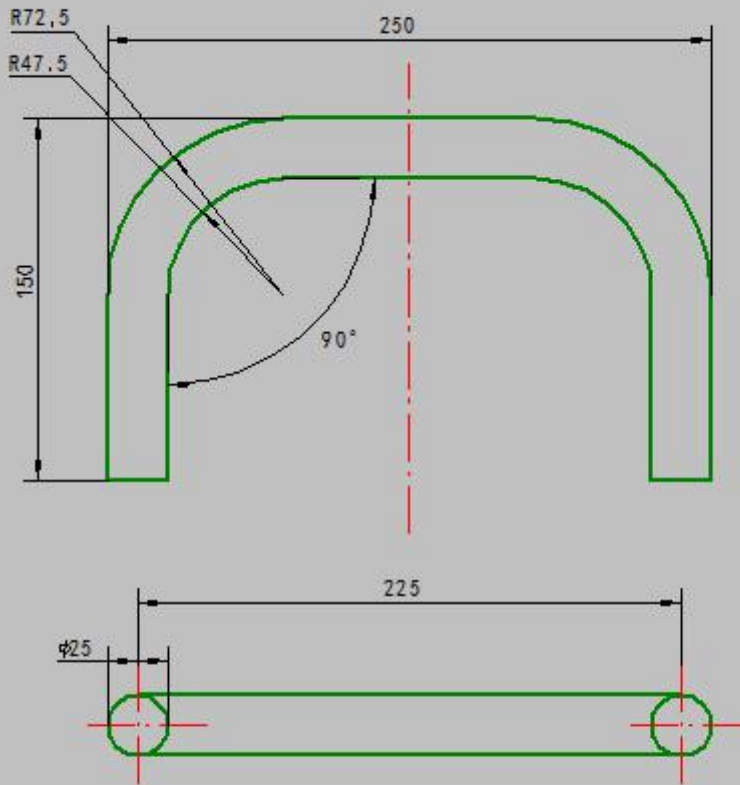
联系地址：广州市增城永宁街香山大道 38 号

联系地址：



WG1 R95 圆管

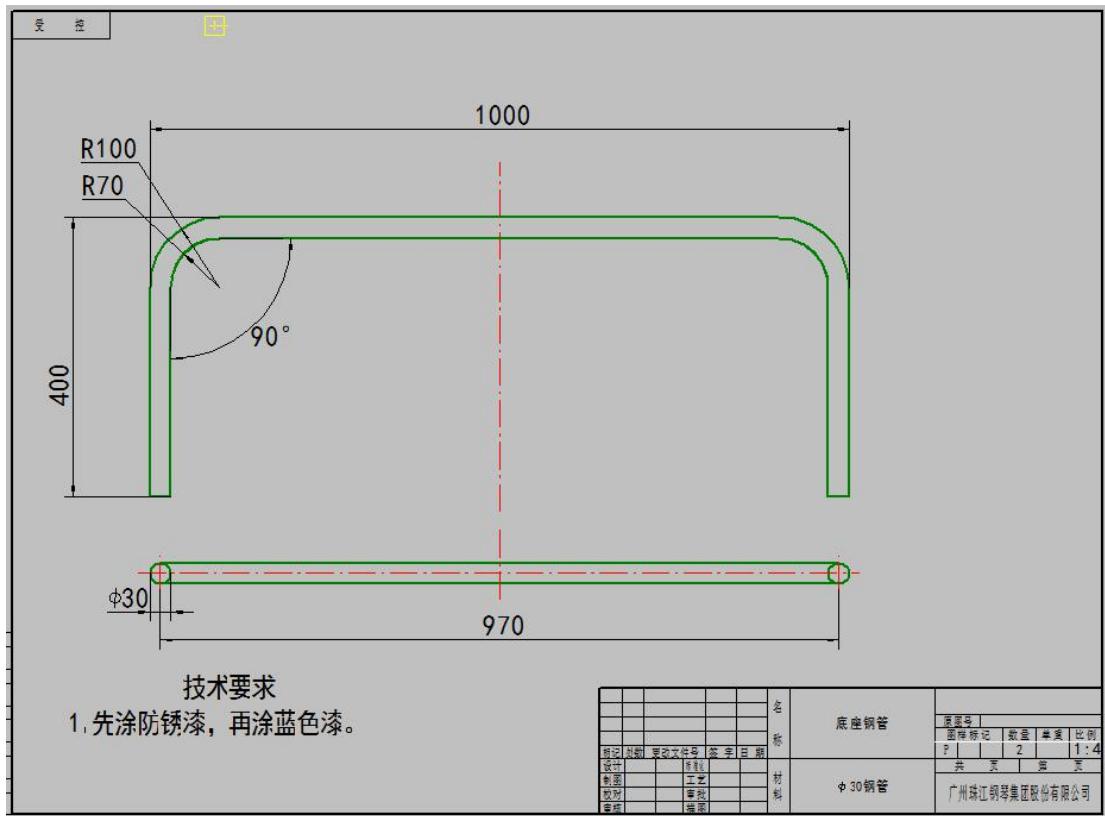
受 控



技术要求  
1.先涂防锈漆,再涂蓝色漆。

				名称	拉手钢管	原图号					
						图样标记		数量	比例		
设计	校对	审核	日期	材料	φ25钢管	P	2	1:2			
制图						共 页		第 页			
审核						广州珠江钢琴集团股份有限公司					
描图											

WG2 拉手钢管



WG4 底座钢管